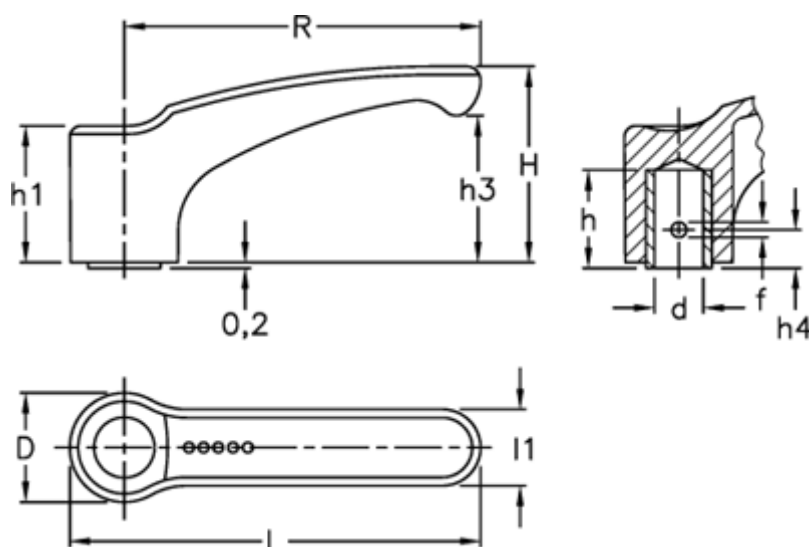


Varenummer: 23052321711
Beskrivelse: E+G Fast spændegreb
ERF.95 N-12-C1, Sort

Mål



D	= 26.5	L	= 109.0
d H9	= 12	I1	= 18.0
f	= 5	R	= 95
h	= 30		
H	= 51.5		
h1	= 34.0		
h3	= 40.0		
h4	= 10		